

ROUTE PRINCIPALE DE PLAINE

VS
Route N°
RC 504

Commune
Vétroz

Pièce N° 5

DOSSIER

MISE A L'ENQUETE PUBLIQUE

Section de route
Tronçon

CONTHEY Raccordement N9

Route de débord Sud à l'A9 s/Vétroz

Traversée du Botza EST

P.R.

100 + 990

115 + 000

ARDON

CORRECTION DE LA CHAUSSEE

Longueur effective de l'aménagement : 500m

PROFILS TYPES
1:50 / 1:10

Auteur du projet : **HOLINGER**

Avenue Ritz 35 | CH-1950 Sion 2 Nord (VS)
027 566 91 91 | sion@holinger.com | www.holinger.com

Autorité cantonale : Service de la mobilité

L'administration communale de certifie, que le présent projet, mis à l'enquête publique par insertion au Bulletin officiel du et affichage, a été déposé au greffe communal du au pour y être consulté.

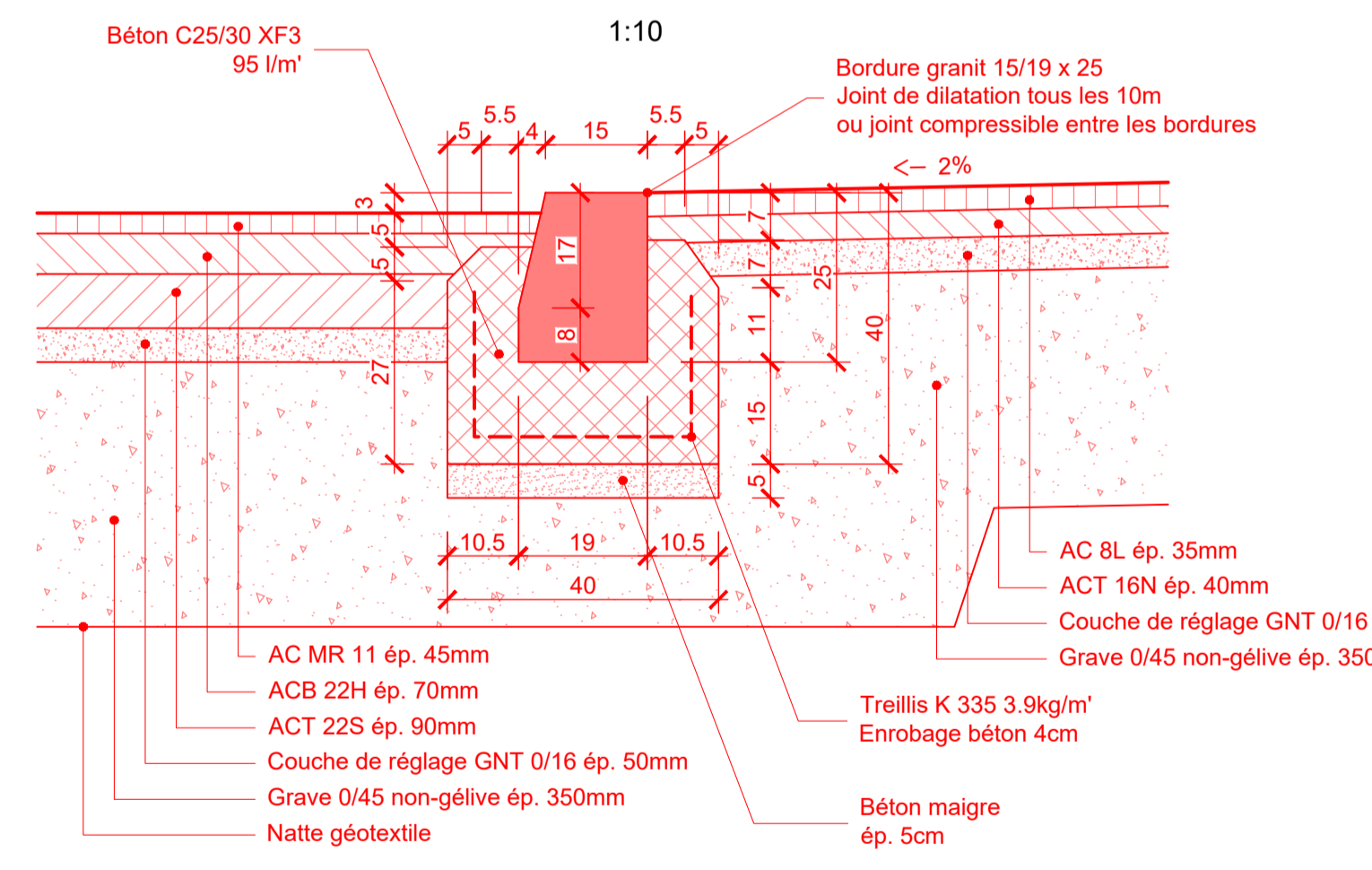
L'ADMINISTRATION COMMUNALE
Le Président
Sceau
Le Secrétaire

Timbre de réception :

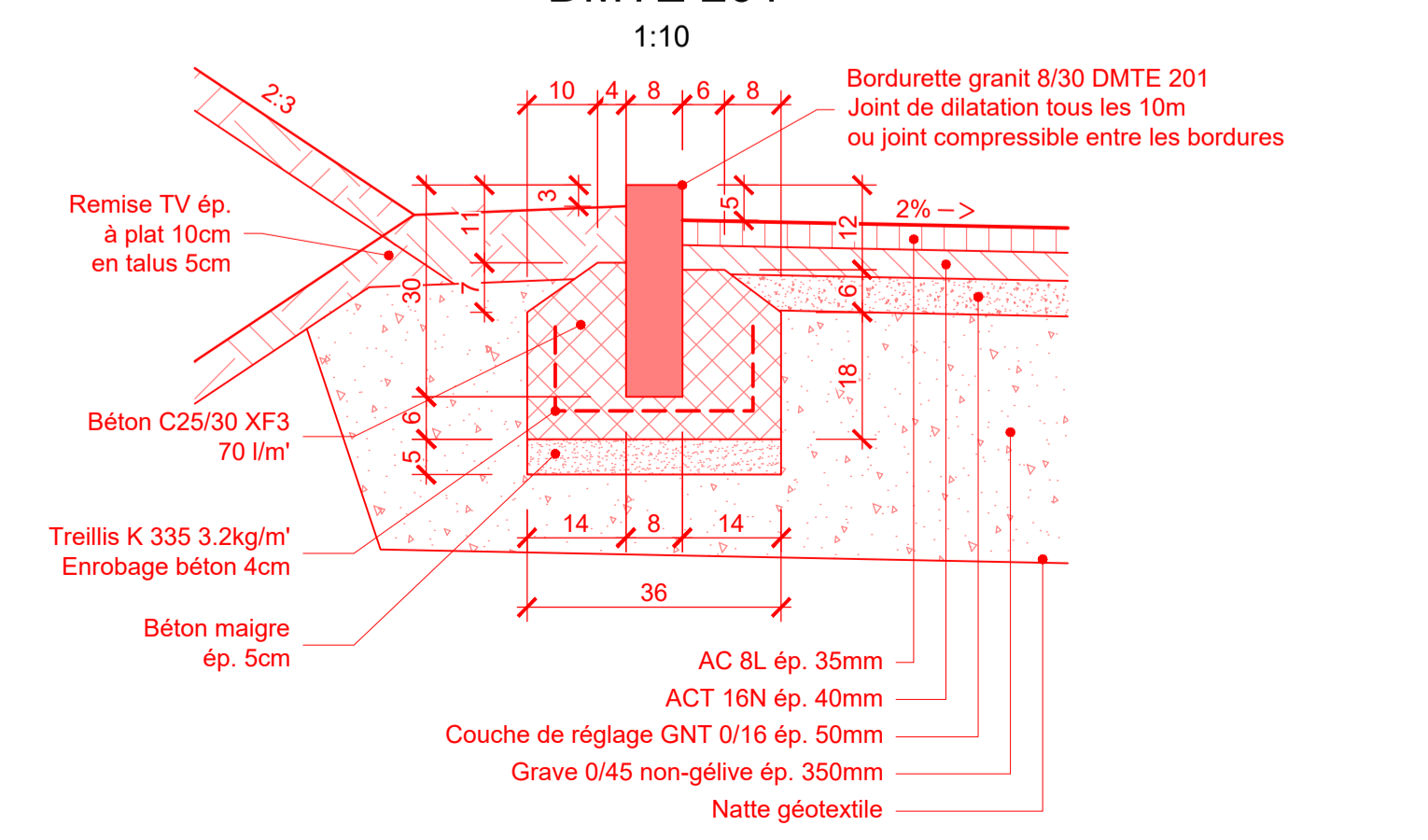
Date	Dessiné	Contrôlé	Visé	TOUS LES PLANS DU DOSSIER SERONT EGALEMENT TIMBRÉS ET SIGNÉS PAR L'ADMINISTRATION COMMUNALE
13.09.2023	FEA	JOB		Homologué par le conseil d'Etat en séance du
Echelles : 1:50 / 1:10				Droit de timbre Fr.
Projet du : Octobre 2022				L'atteste le Chancelier d'Etat :
Plan n° : S2174-33-05				
S2174				

p:\sion\2174\33 - demande d'autorisation\plans\2174_profil_types.dwg Format : 594 x 840

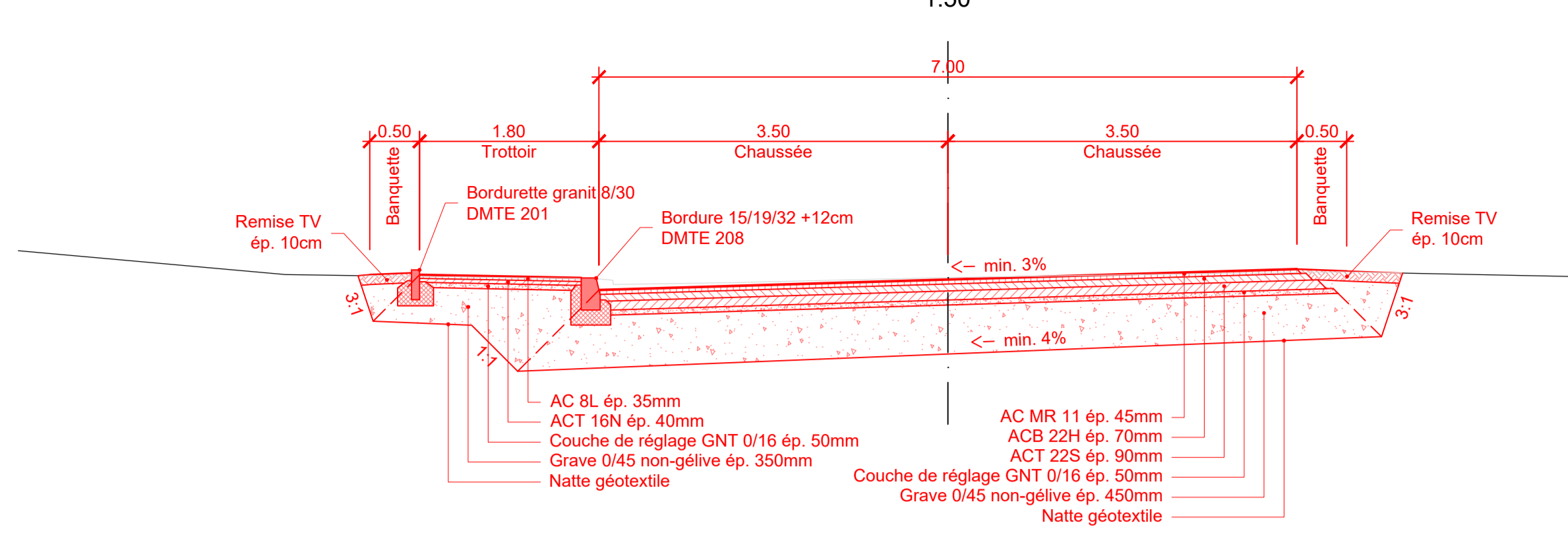
Bordure granit 15/19 x 25, +3cm
DMTE 200T
1:10



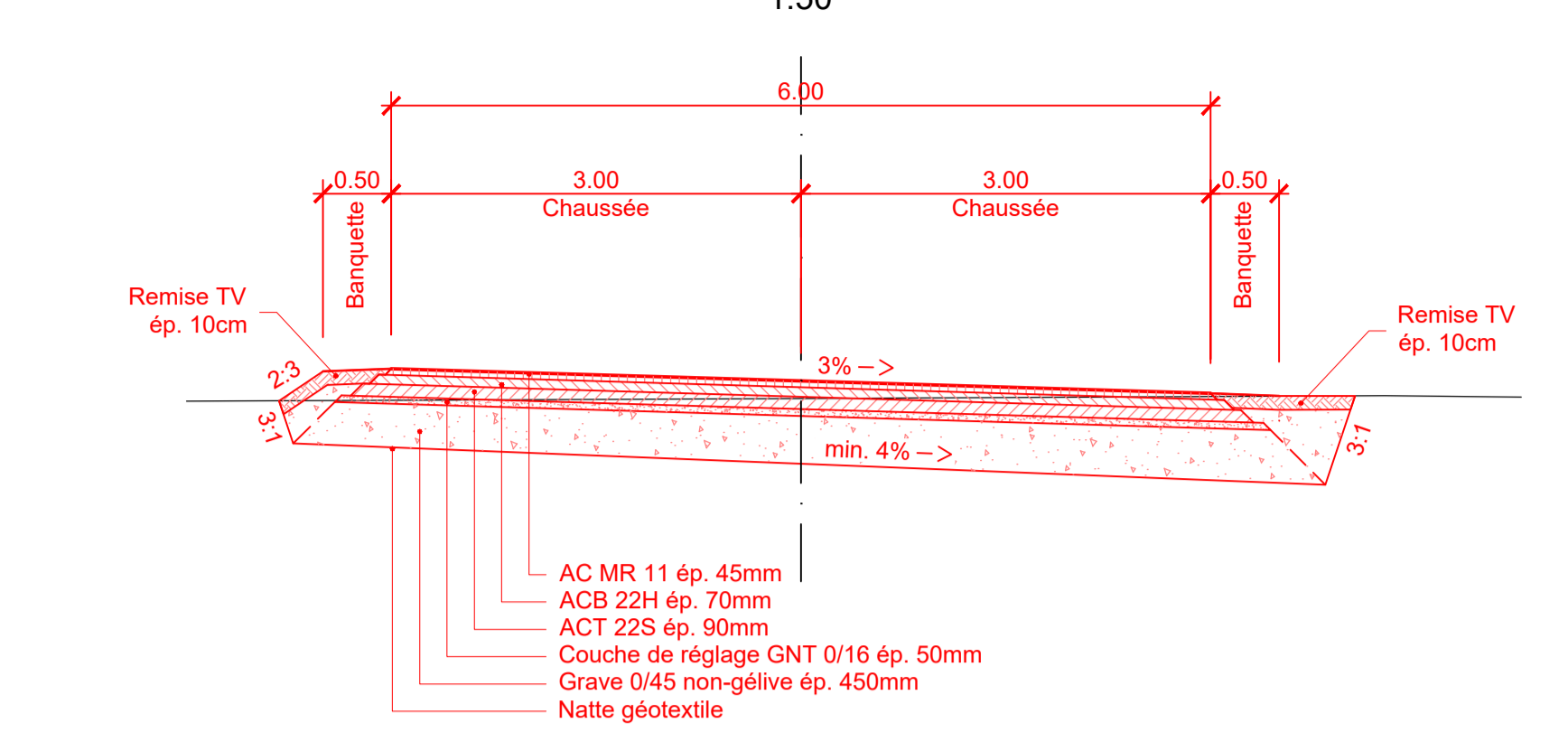
Bordurette granit 8/30
DMTE 201
1:10



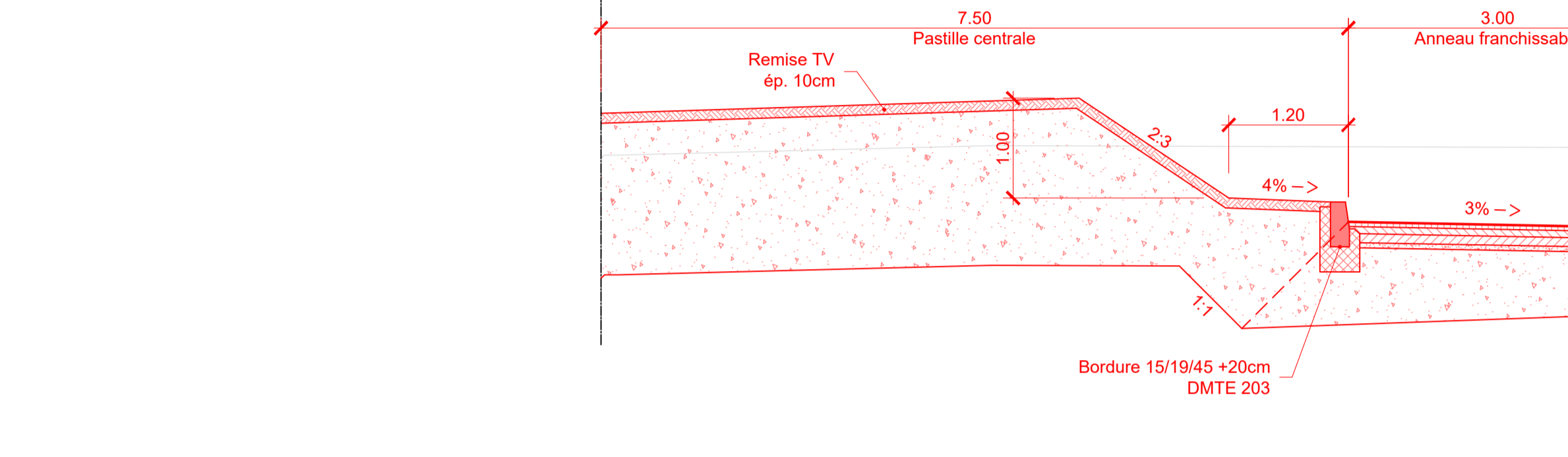
PROFIL TYPE ROUTE
1:50



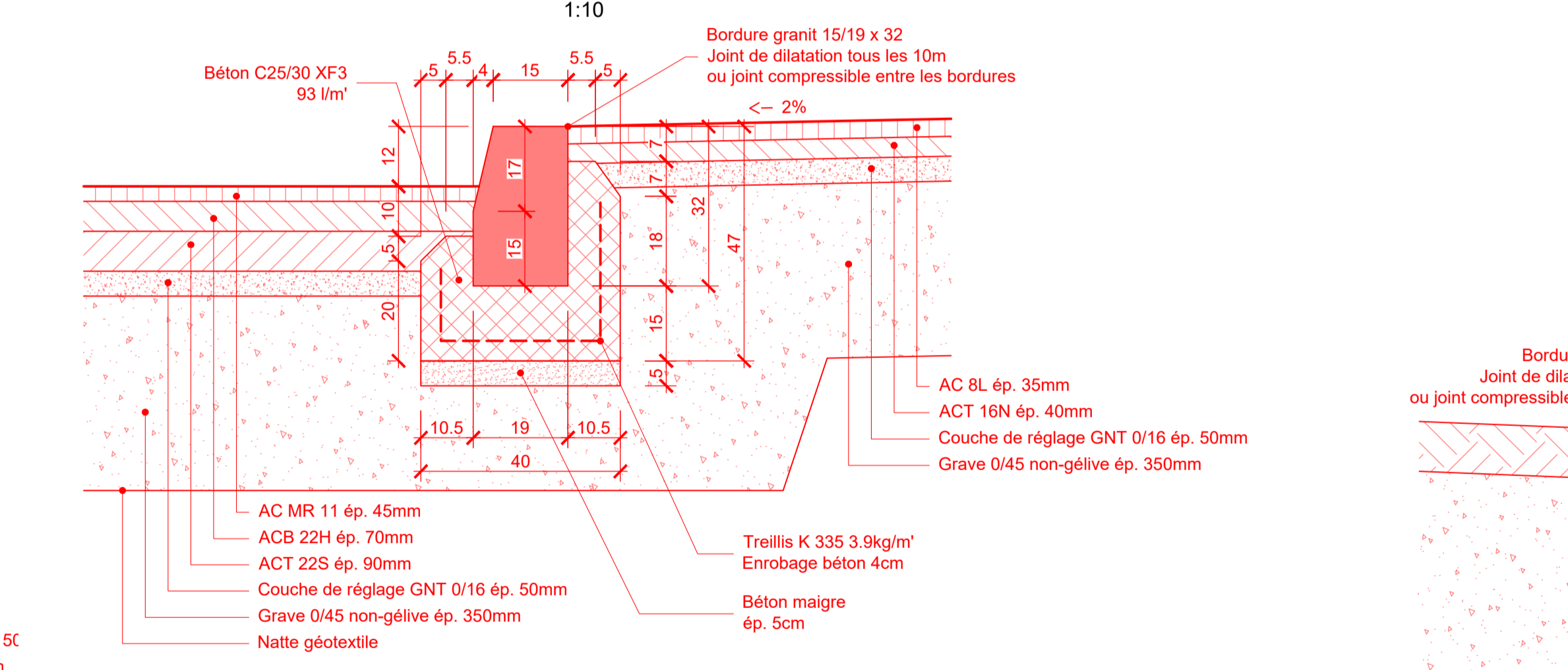
PROFIL TYPE ROUTE COMMUNALE
1:50



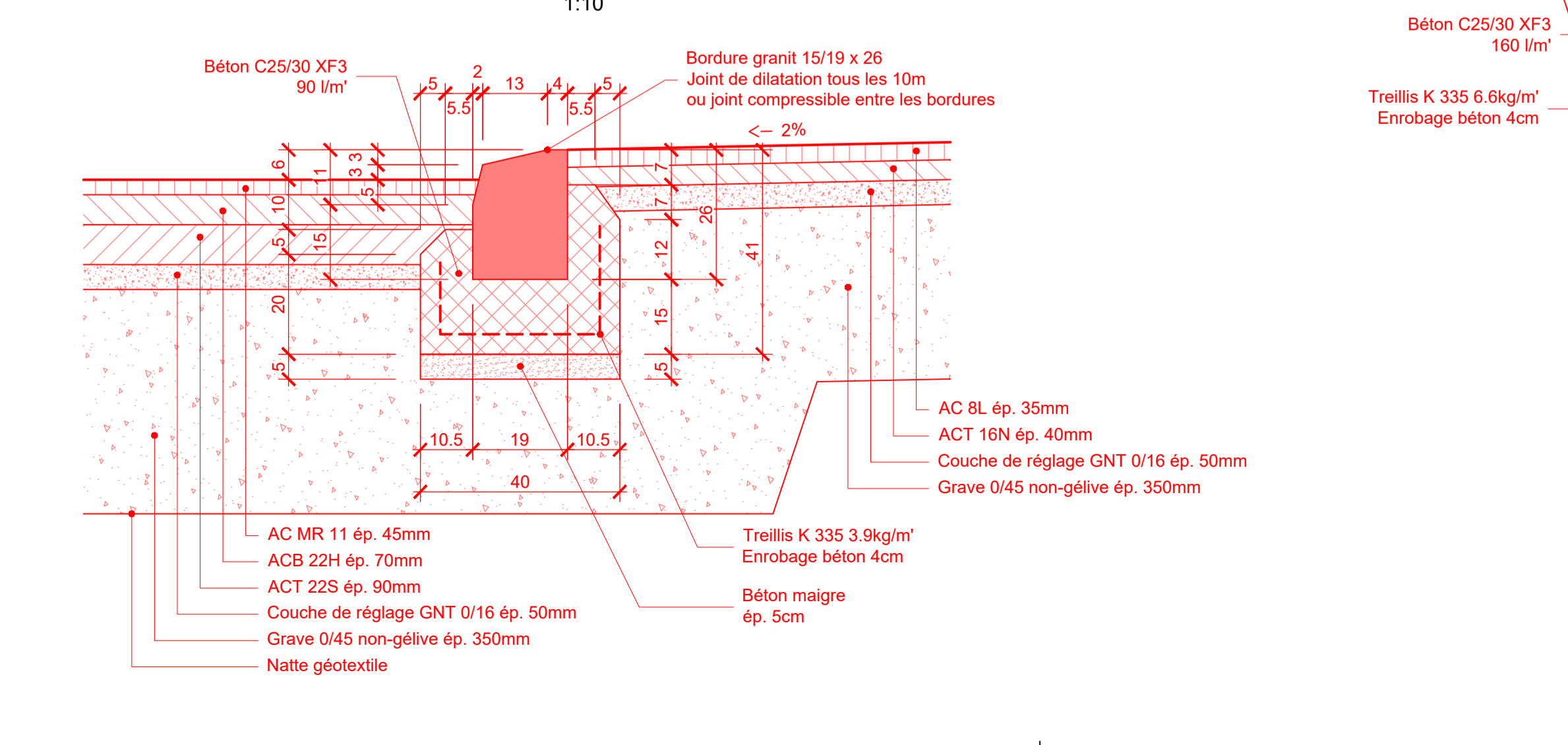
PROFIL TYPE GIRATOIRE
1:50



Bordure granit 15/19 x 32, +12cm
DMTE 208
1:10



Bordure granit 15/19 x 26, +3/+3cm
DMTE 208S
1:10



Anneau franchissable
1:10

