



COMMUNE DE VETROZ

CORRECTION DE LA CHAUSSEE ROUTE DU DEBORD SUD A L'A9 s/VETROZ TRAVERSEE DU BOTZA OUEST

Profils types

1:50 / 1:10

Pièce n° 5

DOSSIER DE MISE A L'ENQUETE PUBLIQUE

HOLINGER

Avenue Ritz | CH-1950 Sion 2 Nord (VS)
027 566 91 91 | sion@holinger.com | www.holinger.com

Date	Dess.	Contrôlé	Visa
13.09.2023	FEA	JOB	
A			
B			
C			

Affaire n° : S2137

Plan n° : S2174-33-005

TOUS LES PLANS DU DOSSIER
SERONT ÉGALEMENT TIMBRÉS ET
SIGNÉS PAR L'ADMINISTRATION
COMMUNALE

L'administration communale de Vétroz certifie que le présent projet, mis à l'enquête publique par insertion au Bulletin officiel du et affichage a été déposé au greffe communal du au pour y être consulté.

....., le
L'ADMINISTRATION COMMUNALE
Le président Sceau Le secrétaire

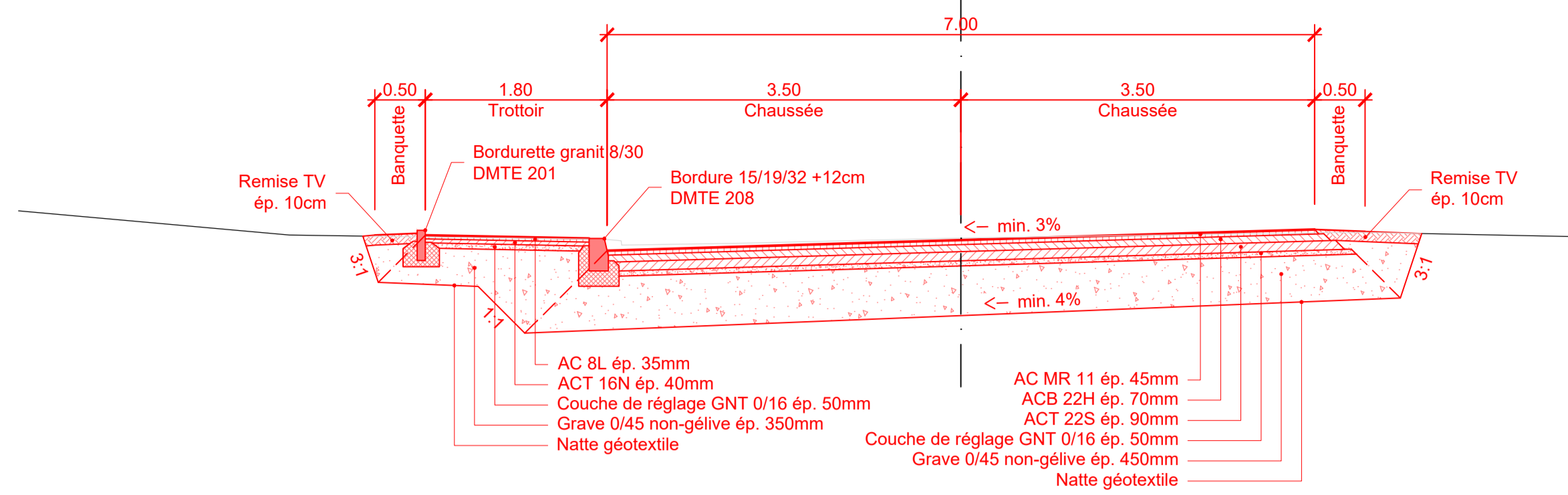
Homologué par le Conseil d'Etat
en séance de :
Droit de sceau : Fr.

L'atteste :
LE CHANCELIER D'ETAT

p:\sion\217433 - demande d'autorisation\plans\2174_profils types.dwg

PROFIL TYPE ROUTE

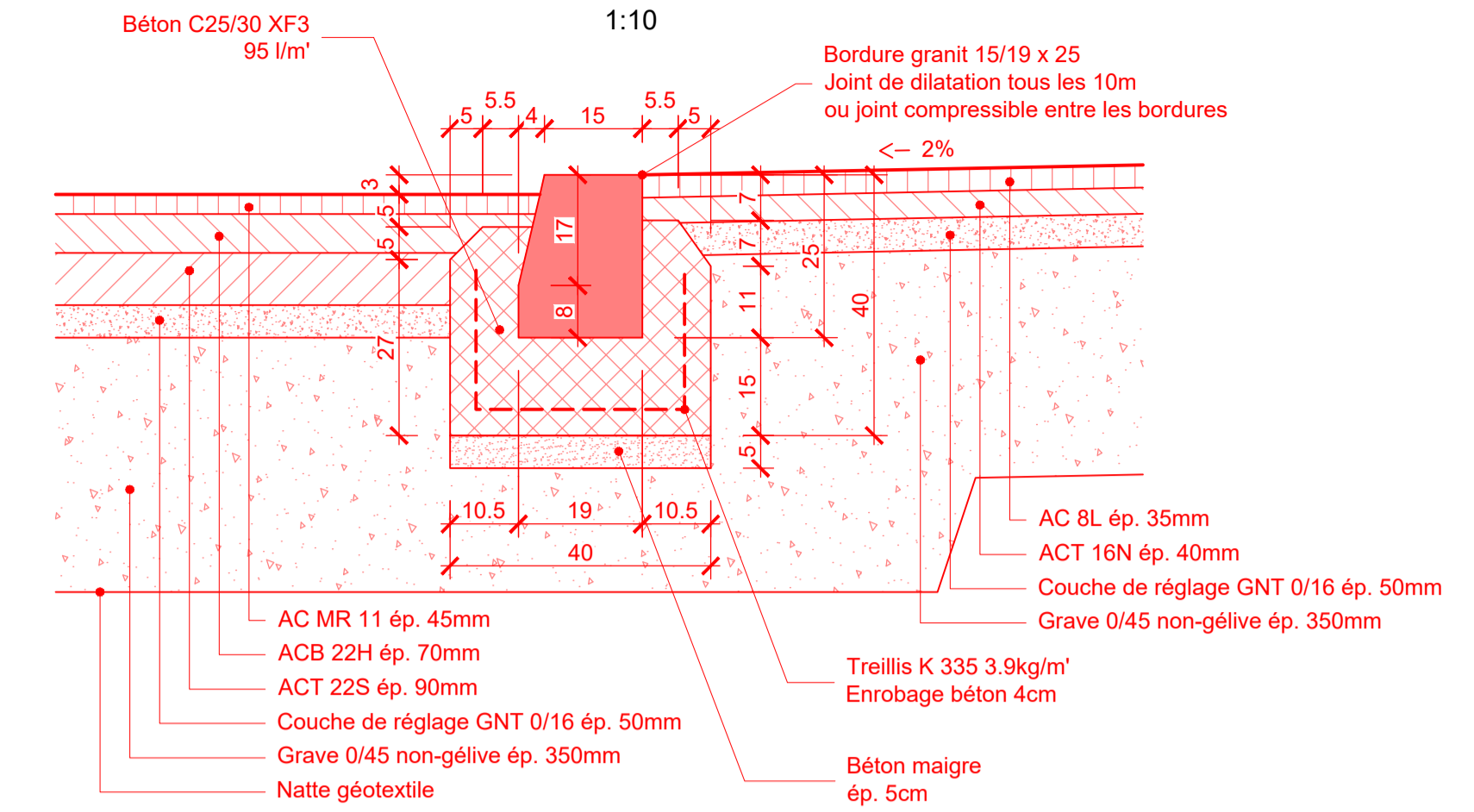
1:50



Bordure granit 15/19 x 25, +3cm

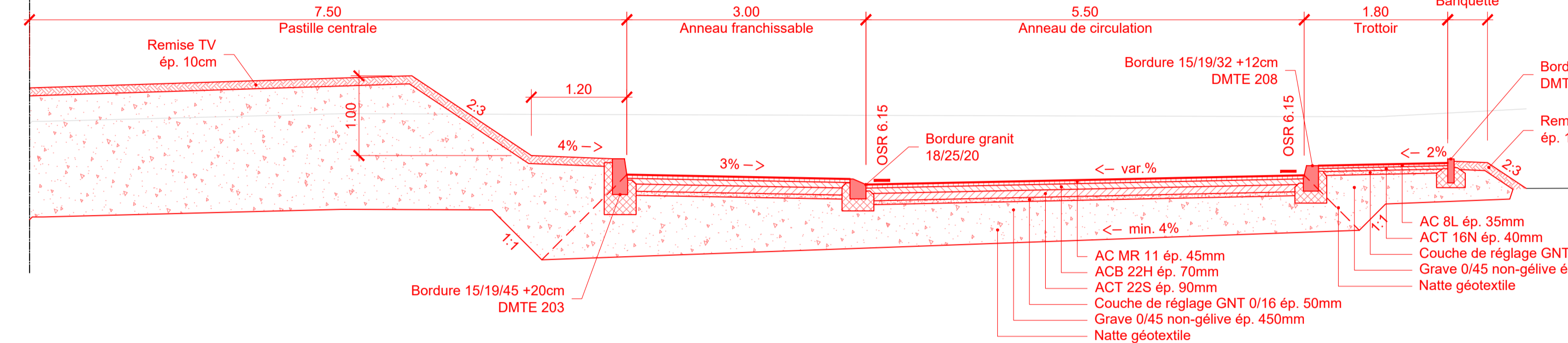
DMTE 200T

1:10



PROFIL TYPE GIRATOIRE

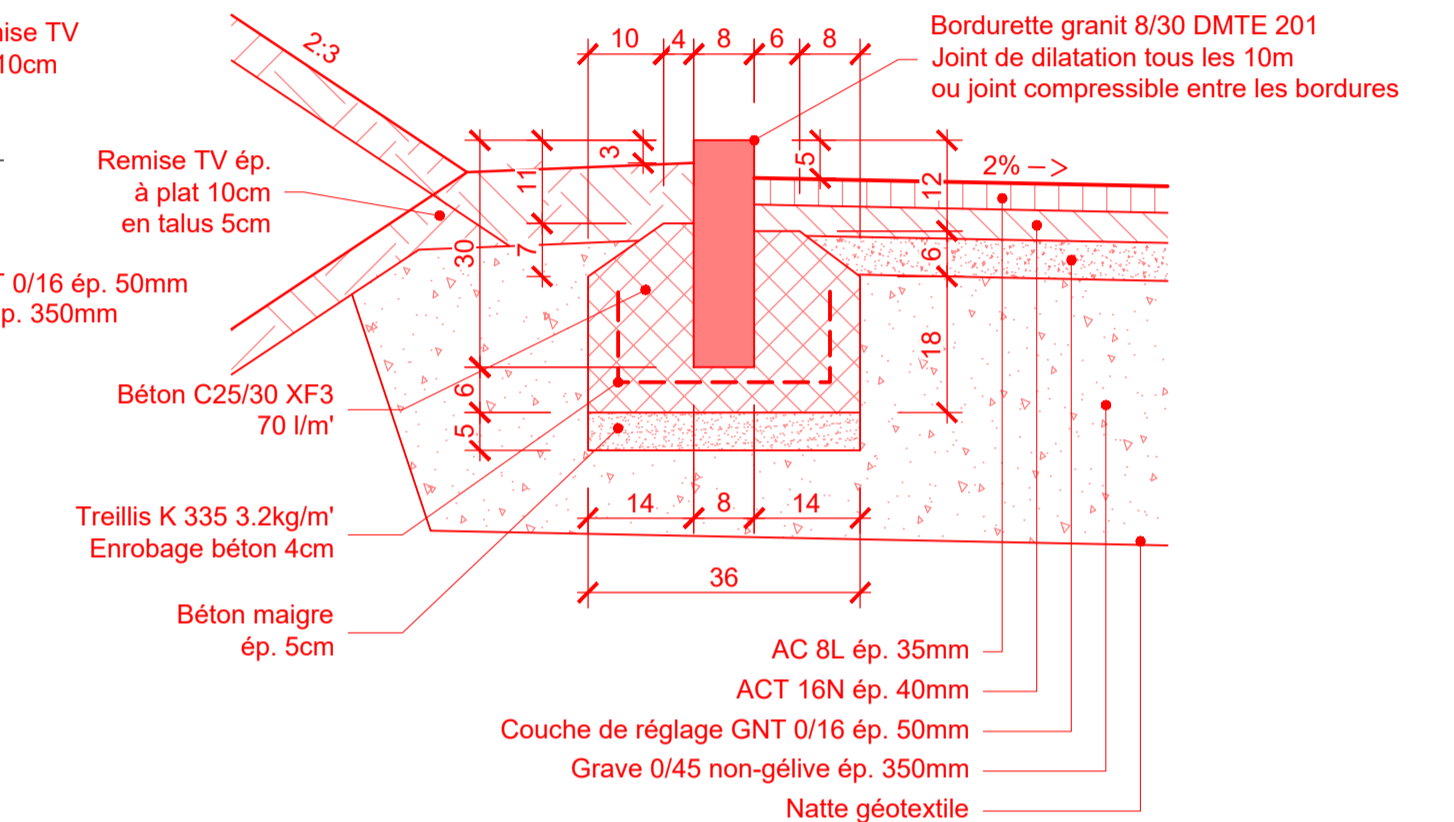
1:50



Bordurette granit 8/30

DMTE 201

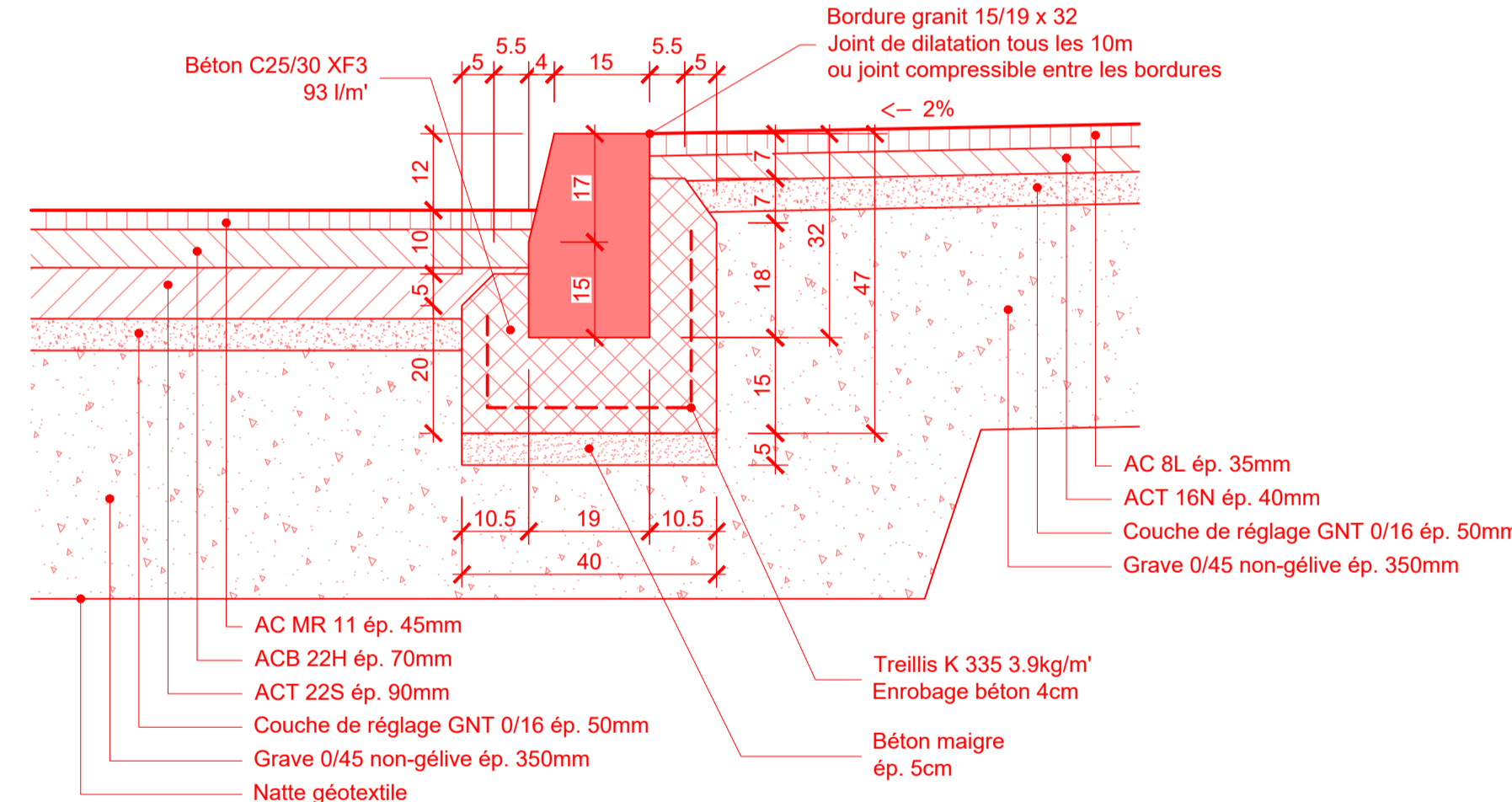
1:10



Bordure granit 15/19 x 32, +12cm

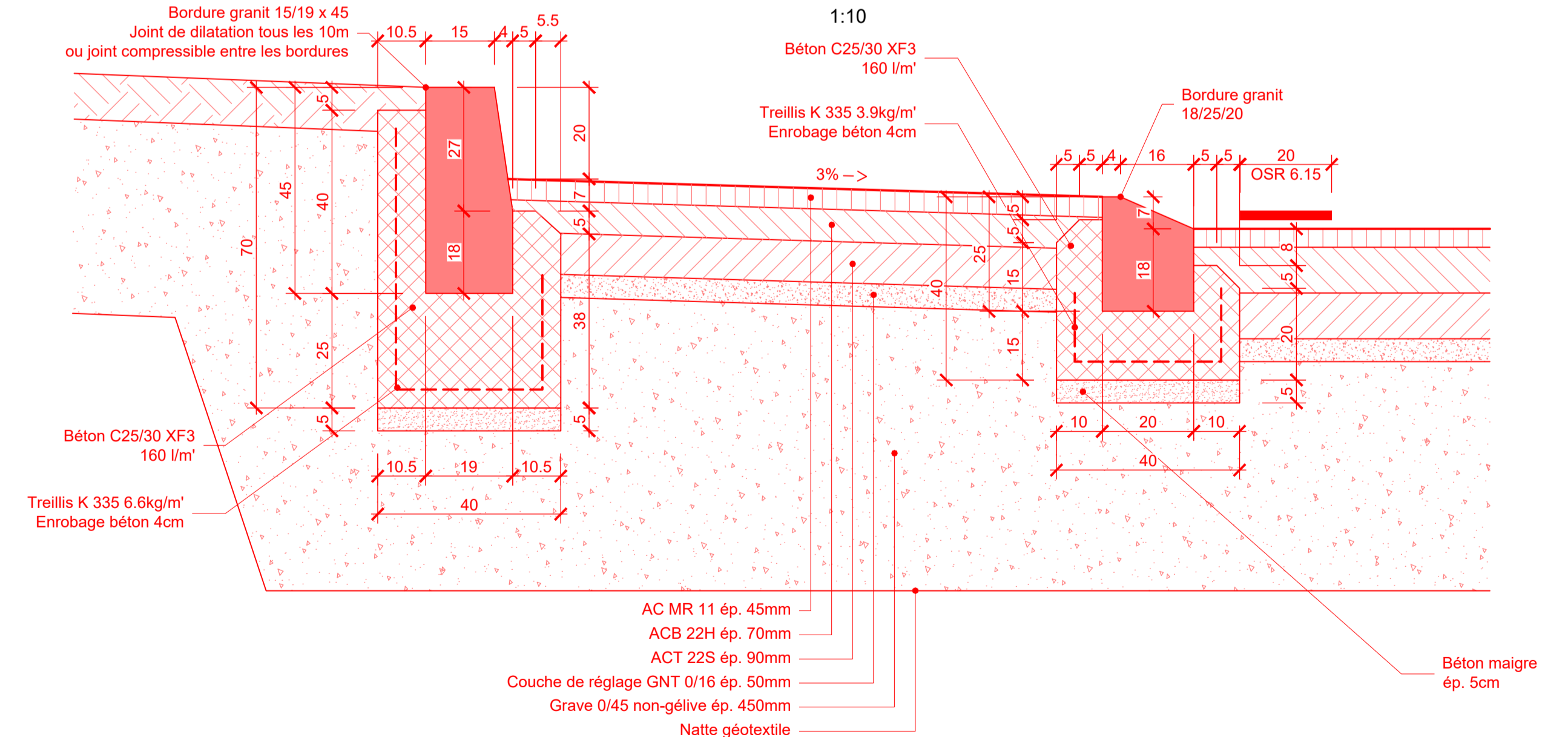
DMTE 208

1:10



Anneau franchissable

1:10



Bordure granit 15/19 x 26, +3/+3cm

DMTE 208S

1:10

